

---

# 热释电红外线传感器

## Pyroelectric Infrared Radial Sensor

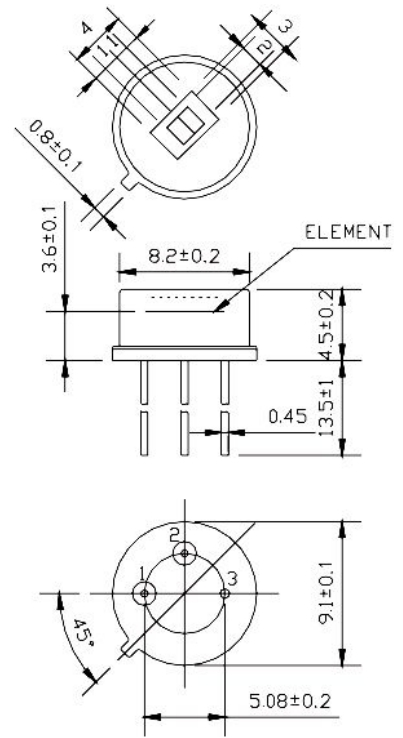


**型号：D203S**  
**PIR SENSOR**

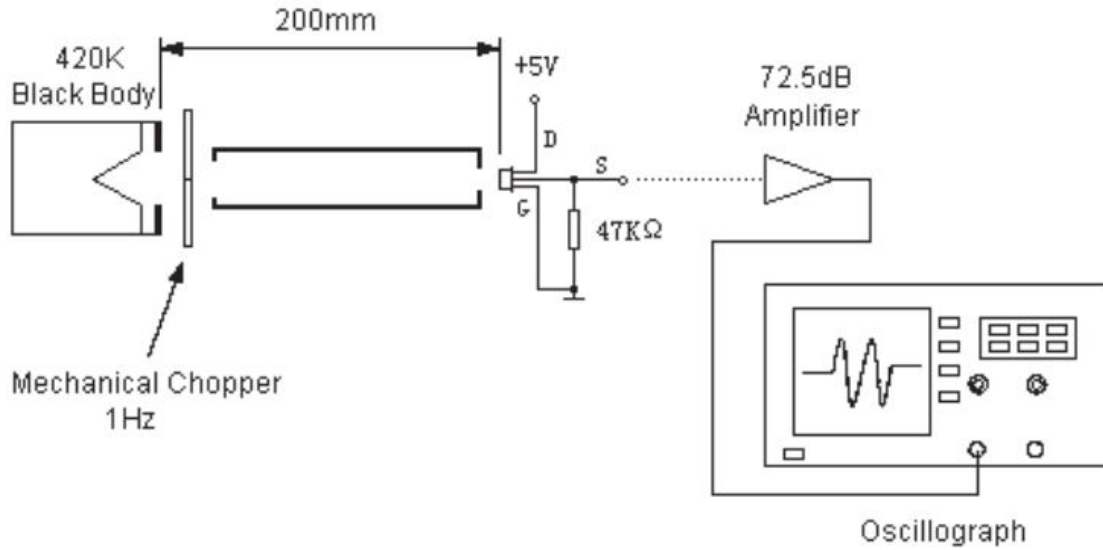
- 标准型号；
- 结型场效应管以源极跟随器的形式实现阻抗变换；
- 采用双元补偿结构，有效抵抗环境变化、振动、杂散光的干扰；
- 适用于自动照明开关、智能玩具、防盗报警用入侵探测器、各种家用电器等；

● 标准规格和尺寸

窗口尺寸	3*4mm
红外接收电极	2*1mm , 2elements
封装	TO-5
接收波长	5—14μ m
透过率	≥ 75%
输出信号峰值[Vp-p]	≥ 3500mV
灵敏度	≥ 3300V/W
探测率 (D*)	$1.4 \times 10^8 \text{ cmHz}^{1/2}/\text{W}$
噪声峰值[Vp-p]	<70mV
输出平衡度	<10%
源极电压	0.3~1.2V
电源电压	3~15V
工作温度范围	-30~70°C
保存温度范围	-40~80°C
入射视角图	
等效电路图	



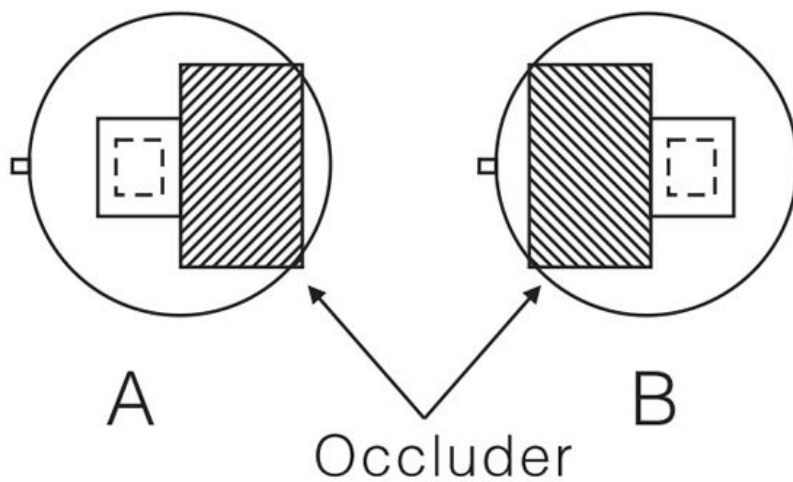
## ● 测试方法



### 测量条件

- ◆ 环境温度 25°C
- ◆ 黑体温度 420K ( @147° C )
- ◆ 调制频率 1 赫兹, 0.3-3.5 赫兹  $\Delta f$
- ◆ 放大倍数 72.5 dB

## ● 测量条件



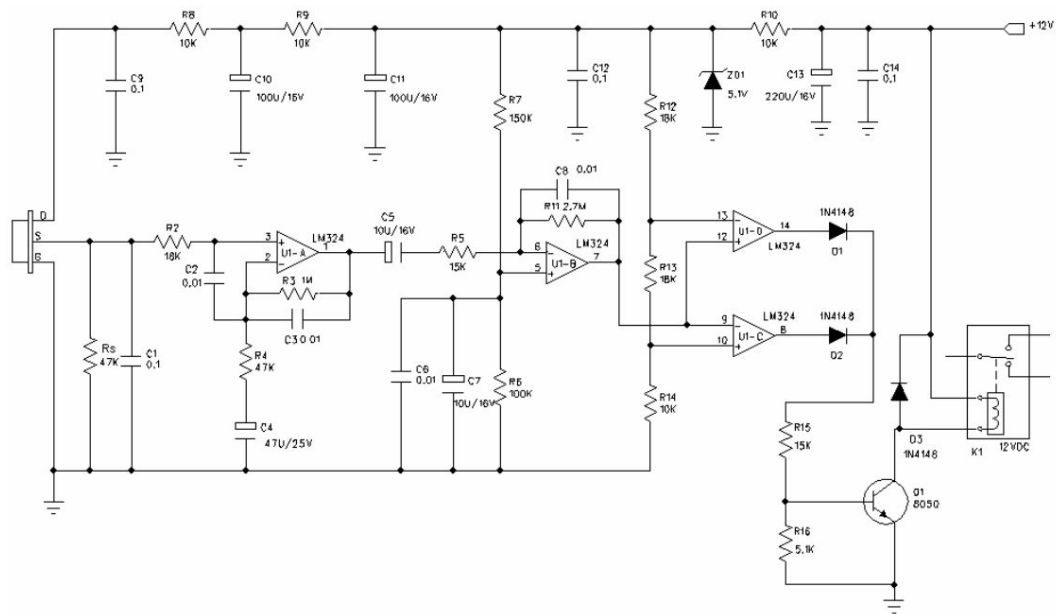
二元传感器的灵敏平衡度是通过测量每个单元的灵敏度（即单个输出峰值电压），并采用下列公式计算得出。

$$\text{平衡度} = |V_A - V_B| / (V_A + V_B) \times 100\%$$

$V_A$  = A 面的灵敏度（mVp-p）

$V_B$  = B 面的灵敏度（mVp-p）

● 典型应用电路



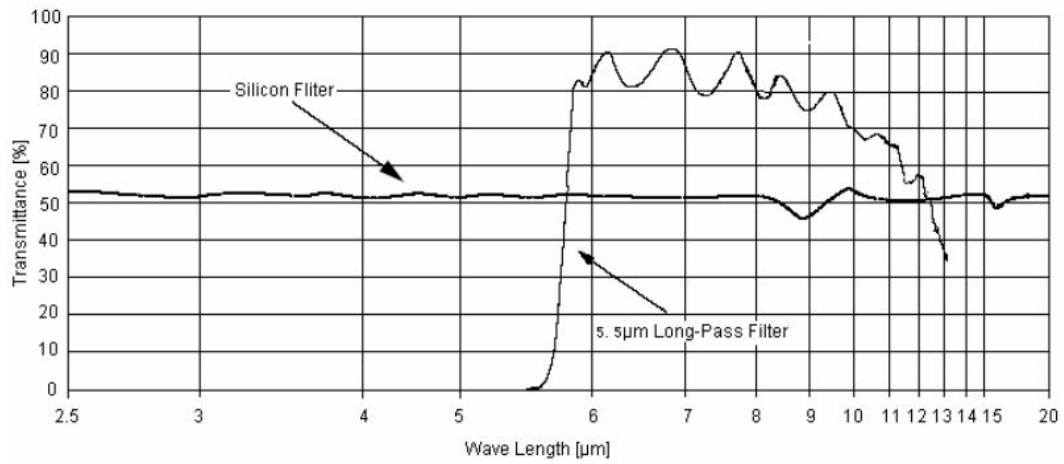
注意:

U1A-D: LM324

电源:12VDC

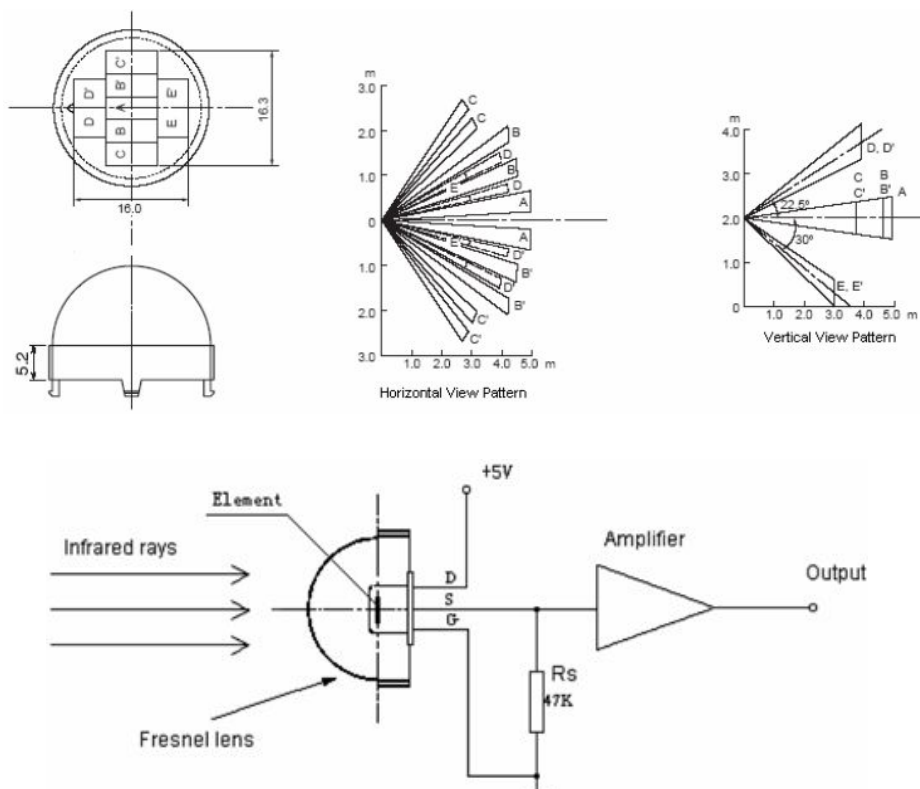
$R_s=47K\Omega$ ，作为参考电压设置电阻

## 窗口材料的可接收通过波长



注意：图表所示为典型的 5μ m 红外滤光片参考图，曲线是红外线通过率的平均值。该窗口材料是经过特殊真空镀膜处理过的半导体硅片。

## 菲涅耳透镜用于传感器的探测方位



---

## ● 使用说明

- 注意传感器敏感元的放置方向和器件平面图的尺寸 结合菲涅尔透镜的焦点可以获得一种最佳的光学设计。
- 传感器出厂参数测试是在标准黑体和相关电路条件下经过一分钟的稳定时间后取得的。
- 传感器感应距离是背景温度、移动目标温度、菲涅尔透镜目标距离、环境湿度、放大器增益、比较电压等参量的多维函数。
- 传感器底座的引线建议在 4 毫米以上位置焊接，焊接时间要尽可能短。
- 不能用手和硬物直接触摸窗口。
- 防止剧烈震动和静电的产生。
- 本产品采用环保材料包装，传感器表面经过 OHK 特殊防腐蚀处理。小包装 100 支，大包装 3000 支。